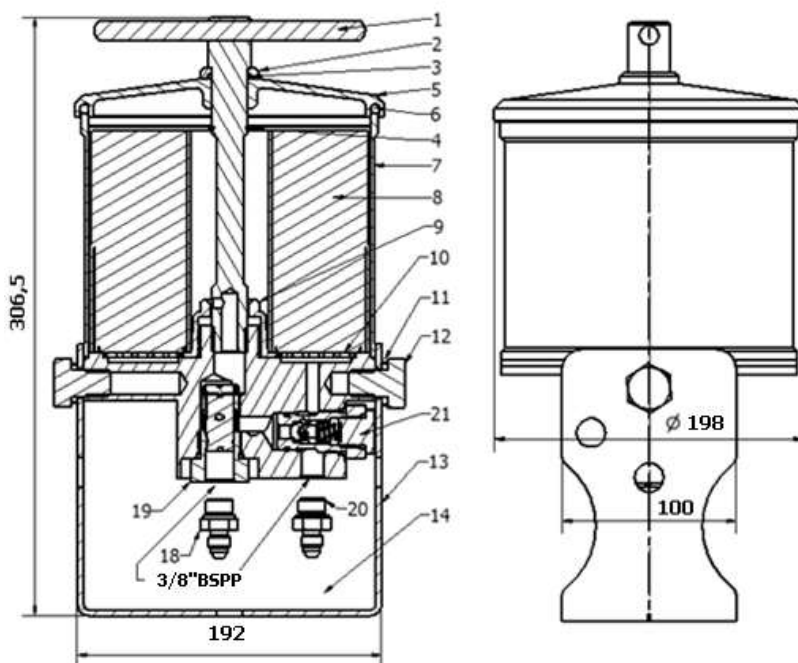
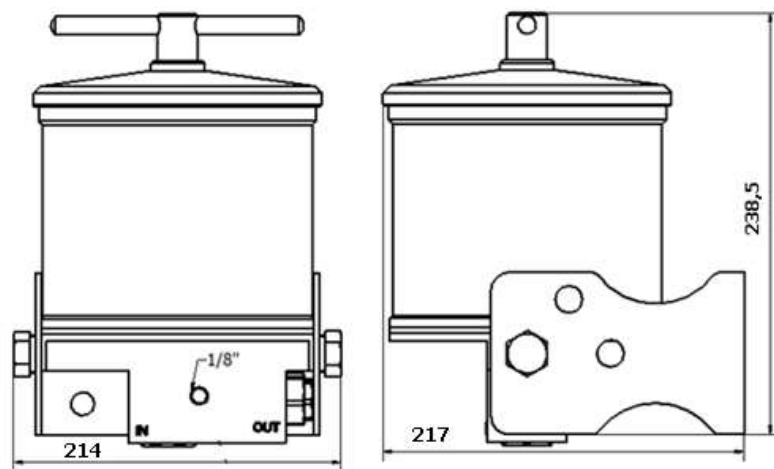


### Filtrační jednotka H 30

Technické parametry		Typ filtru
Typ filtrační nádoby		<b>H30</b>
Normální průtok		<b>3l/min.</b>
Filtrační schopnost		<b>1-3µm</b>
Maximální teplota oleje		<b>80°C</b>
Max. objem nádrže		<b>1000 litrů</b>
Viskozita vstupního oleje		<b>9-220cSt</b>
Provozní tlak / max. tlak		<b>4 /8bar</b>
Hydraulické spojky	vstup	<b>závit 3/8"</b>
	výstup	<b>závit 3/8"</b>
Vnější rozměry		<b>Ø198x306,5 mm</b>
Hmotnost		<b>10kg</b>



*Ukázka - dodatečné filtrování oleje pomocí externích filtračních zařízení*



### **Obchodní podmínky**

Filtrační jednotka H 30

Filtr 3µm

Filtrační jednotka je dodávána bez filtru a spojovacího materiálu. Doporučujeme objednat ihned náhradní filtr.

Termín dodání 15 pracovních dní.